

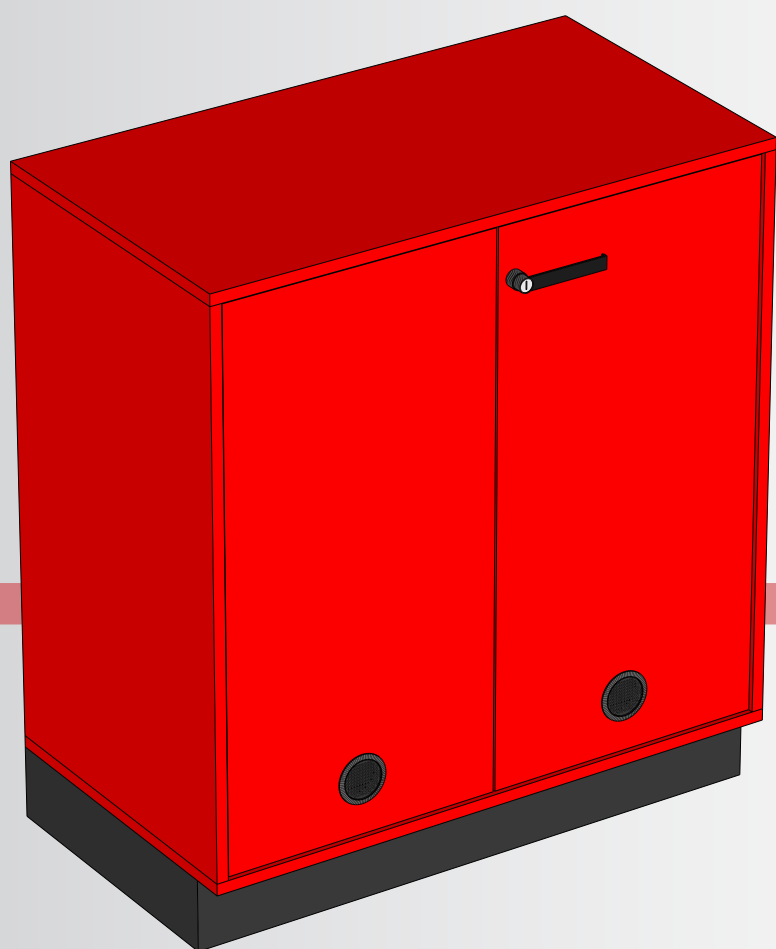


ARMÁRIO CORTA FOGO  
EM MDF FIRE

## ÍNDICE

---

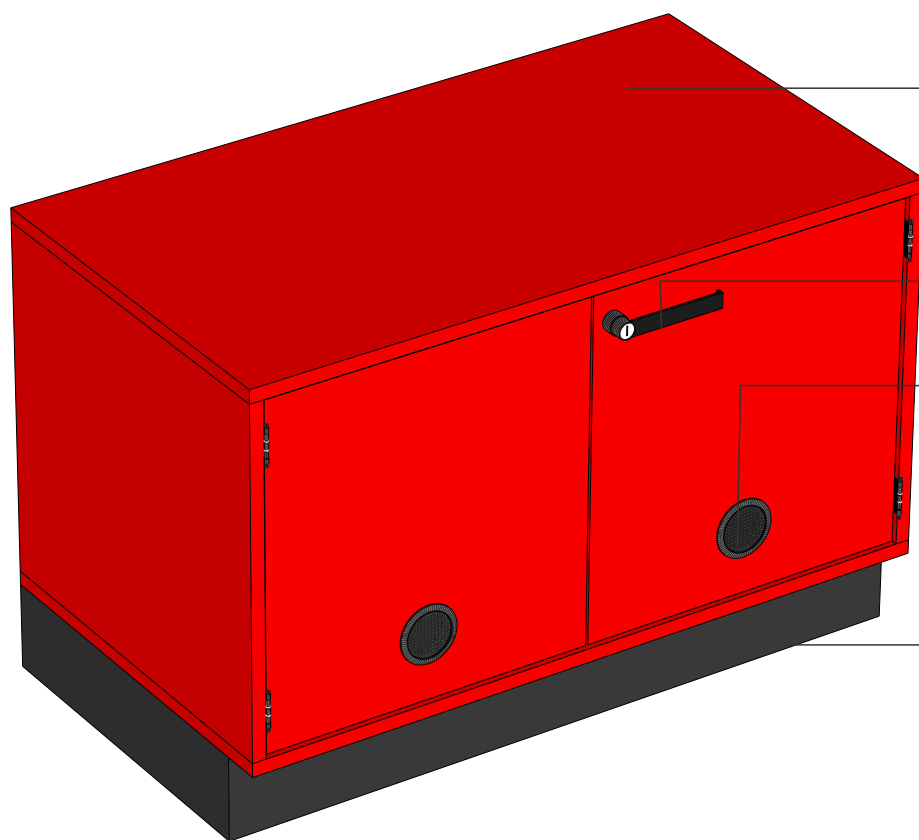
<b>MANUAL DE OPERAÇÃO</b> .....	<b>01</b>
<i>Características Modelo Pequeno</i> .....	<b>01</b>
<i>Características Modelo Médio</i> .....	<b>02</b>
<i>Características Modelo Alto</i> .....	<b>03</b>
Componentes .....	<b>04</b>
MDF FIRE .....	<b>05</b>
Normativa .....	<b>06</b>
Normativa .....	<b>07</b>
Normativa .....	<b>08</b>



ARMÁRIO CORTA FOGO  
MANUAL DE OPERAÇÃO

# ARMÁRIO CORTA FOGO

## CARACTERÍSTICAS MODELO PEQUENO

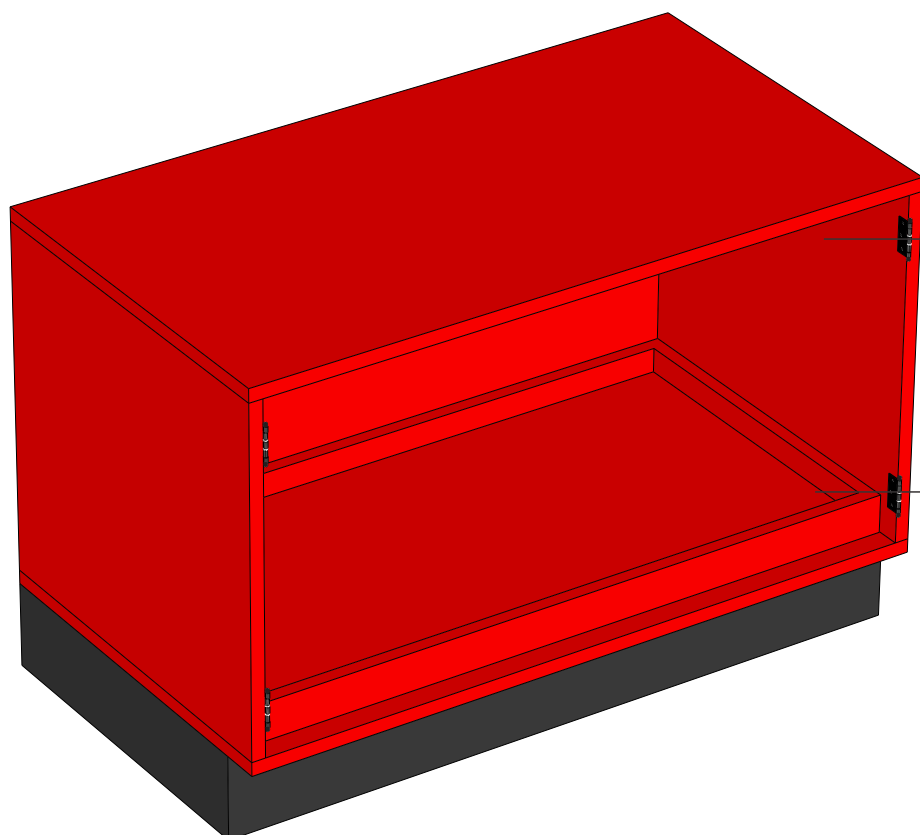


**Caixaria**  
Em MDF Media Fire

**Abrir**  
Trinco Cremona antifaiscante com  
duas chaves.

**Ventilação**  
Respiro Frontal

**Rodapé**  
Em cor preto texturizada

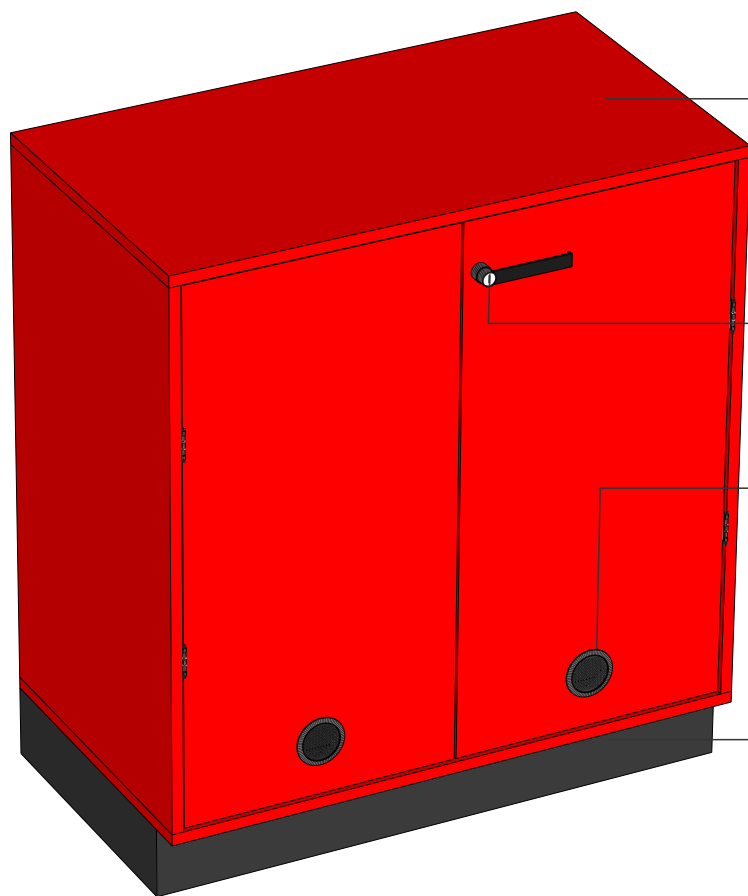


**INTERNO**  
Em MDF Media Fire

**Contenção**  
Feita por prateleira fixa  
com borda de retenção  
podendo ser fixa ou  
com corrediça

# ARMÁRIO CORTA FOGO

## CARACTERÍSTICAS MODELO MÉDIO

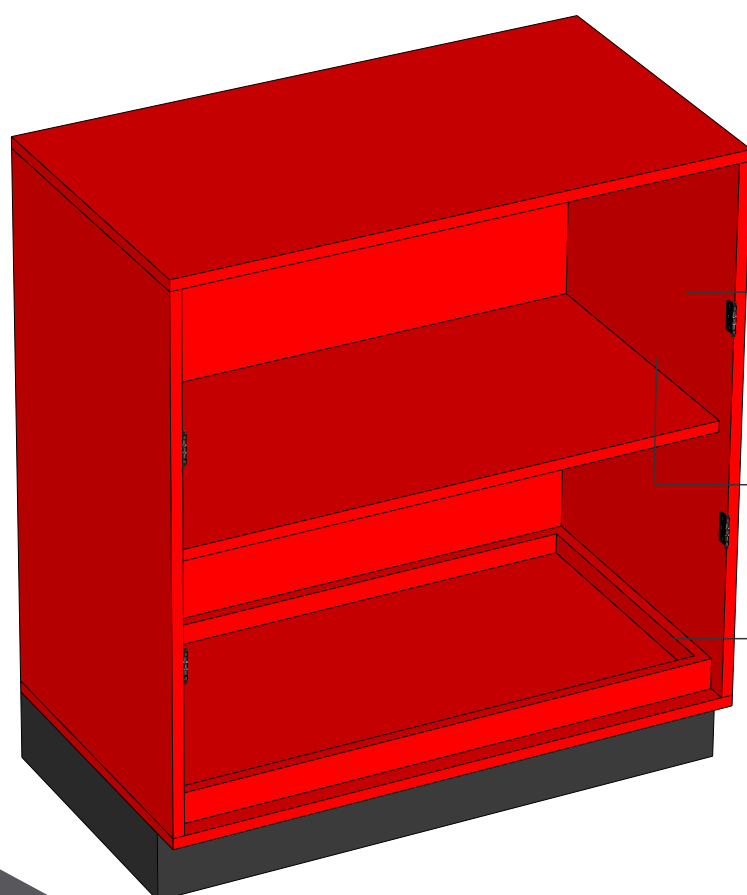


**Caixaria**  
Em MDF Media Fire

**Abrir**  
Trinco Cremona antifáscante com  
duas chaves.

**Ventilação**  
Respiro Frontal

**Rodapé**  
Em cor preto texturizada



**INTERNO**  
Em MDF Media Fire

**Prateleira**  
Intermediária removível

**Contenção**  
Feita por prateleira fixa  
com borda de retenção  
podendo ser fixa ou  
com corrediça

# ARMÁRIO CORTA FOGO

## CARACTERÍSTICAS MODELO ALTO



**Caixaria**  
Em MDF Media Fire

**Abrir**  
Trinco Cremona antifaíscante com  
duas chaves.

**Ventilação**  
Respiro Frontal

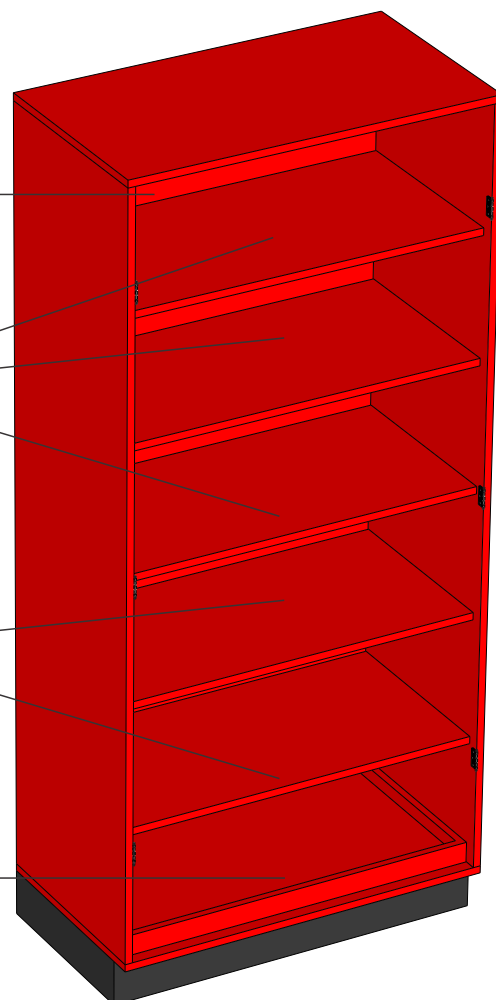
**Rodapé**  
Em cor preto texturizada

**INTERNO**  
Em MDF Media Fire

**Prateleira**  
Intermediária removível

**Prateleira**  
Intermediária removível

**Contenção**  
Feita por prateleira fixa  
com borda de retenção  
podendo ser fixa ou  
com corrediça



# ARMÁRIO CORTA FOGO

Os armários fire possuem a finalidade de fornecer armazenamento seguro em locais próximos ao trabalho, evitando assim o transporte por longas distâncias de inflamáveis, combustíveis, corrosivos, pesticidas e reagentes químicos. Podem ser encontrados em várias dimensões (de acordo com a necessidade do cliente) e as divisões internas (prateleiras) podem ser solicitadas na quantidade desejada.

Construído nas Normas DIN 12923 e 2924 e Norma "American Conference of Governmental Industrial Hygienists" em MDF FIRE (não propaga chama) de 18 mm de espessura revestido internamente e externamente em laminado melaminico vermelho texturizado com rodapé fixo com 110mm de altura na cor preto texturizado e recuo de 50 em relação ao móvel.. As cores e dimensões variam de acordo com as necessidade de aplicação e/ou solicitação do cliente ou operador.

## COMPONENTES

---

### CAIXARIA

Constituída de Chapas de MDF Fire com altura variante, podem possuir algumas cores de acordo com as suas funções de armazenamento:

- Na cor vermelho (Red) para estocagem de combustível- Classe III (storage combustible liquids class III).Cor padrão nacional, normalmente utilizada na linha de Armário corta fogo para inflamáveis e combustíveis, além dos armários de segurança para inflamáveis e armários corta chama.
- Na cor amarelo (yellow) para estocagem de líquidos inflamáveis em geral (storage flammable liquids), cor característica para o armário corta fogo para líquidos inflamáveis, armários corta chama para inflamáveis , e armário de segurança para inflamáveis.
- Na cor Azul (blue) para estocagem de ácidos (storage de acids).Cor característica do armário corta fogo para liquido corrosivo, armários corta chama para corrosivos, ácidos, álcalis etc.
- Na cor verde (green) para estocagem de pesticidas e inseticidas (storage de pesticides and insecticides).cor característica para os armários corta fogo para pesticida e inseticida, armários corta chama para pesticidas e inseticidas, e armário de segurança para pesticidas e inseticidas.

### PORTAS

Em padrão possuindo 02 portas abrir ou mais com respiros frontais para ventilação (para gases leves e pesados) e trinco cremona antifaiscante embutido com duas chaves cada.

### COMPONENTES INTERNOS

Contando com prateleiras internas removíveis, base com 01 prateleira fixa de 50mm que é utilizada como dique de contenção.

## ***MDF FIRE***

---

O MDF FIRE é um aglomerado de fibras de madeira de média densidade para uso interior, com reação ao fogo melhorada. O MDF FIRE apresenta baixa emissão de formaldeído, sendo certificado de acordo com as regras do organismo oficial California Air Resource Board (CARB).

No que diz respeito à reação ao fogo, e de acordo com a EN 13986, o MDF FIRE X CARB2/EPA é recomendado para aplicações em sectores com normas rigorosas em matéria de comportamento ao fogo dos materiais utilizados.

O uso de MDF FIRE contribui para reduzir a combustibilidade do elemento de que faz parte, a emissão de calor após eventual combustão, a propagação do fogo e prevenir ou retardar a propagação do fogo para elementos vizinhos.

Além do excelente desempenho técnico, os painéis MDF FIRE são produtos sustentáveis e com desempenho ambiental positivo. Devido às fibras de madeira utilizadas na sua produção, o produto apresenta faces homogéneas. A densidade das faces confere ainda, a possibilidade de se usar um leque vasto de técnicas de acabamento - lacagem, revestimento a papel melamínico, folha de madeira ou finish foil. Ignifugado na massa, o produto mantém o seu comportamento de reação ao fogo após corte e maquinaria.



## ***NORMATIVA***

---

### ***NR 25/2018***

Os armários Media Fire são fabricados observando e atendendo as exigências referentes normativa do Corpo de Bombeiros do Estado de São Paulo quanto a armários.

### **1.4 TERMOS E DEFINIÇÕES**

**1.4.35** gabinete (armário) de armazenamento de líquidos inflamáveis e combustíveis: armários projetados para centralizar o armazenamento e a estocagem de líquidos inflamáveis e combustíveis de classes I, II e IIIA, em recipientes. A capacidade volumétrica individual por gabinete (armário) é de até 460 L.

### **4.11 Separação de materiais incompatíveis**

**4.11.1** Exceto como estabelecido no item 4.11.3, líquidos devem ser separados de materiais incompatíveis onde estiverem armazenados materiais em recipientes com capacidade maior que 2,3 kg ou 2 L. A separação deve ser acompanhada por um dos seguintes métodos:

- a)** segregando o armazenamento dos materiais incompatíveis por distância mínima de 6 m;
- b)** isolando o armazenamento dos materiais incompatíveis por uma divisória não combustível que se estenda no mínimo em 500mm acima e dos lados dos materiais armazenados; ou
- c)** armazenando os materiais líquidos em armários de armazenamento de líquidos de acordo com no item 4.12.

### **4.12 ARMÁRIOS (GABINETES) PARA ARMAZENAMENTO DE LÍQUIDOS INFLAMÁVEIS**

**4.12.1** O volume de líquidos de classe I, classe II e classe IIIA armazenado em um armário de armazenamento individual não pode exceder 460 L.

**4.12.2** O volume total agregado de líquidos de classe I, classe II e classe IIIA estocado em um grupo de armários de armazenamento não pode exceder a quantidade máxima permitida de líquidos inflamáveis e combustíveis por área controlável (ver item 4.13), baseado no tipo do local de ocupação onde os armários estiverem locados.

## ***NORMATIVA***

---

**4.12.3** Devem ser aceitos para armazenamento de líquidos os armários que produzidos em madeira que atendam aos seguintes requisitos:

- 1) o fundo, as laterais e o topo devem ser feitos em madeira compensada de qualidade, do tipo para exteriores, com espessura mínima de 1,8 cm, resistente ao rompimento e separação das lâminas, em condições de incêndio;
- 2) todas as junções devem ser entalhadas e fixadas em duas direções, com parafusos para madeira;
- 3) quando forem utilizadas mais de uma porta, elas devem ter uma borda entalhada sobreposta de mais de 1,8 cm;
- 4) as portas devem ser equipadas com fechos e dobradiças e devem ser montadas de maneira que seja garantida a sua capacidade de resistência, quando sujeitas à exposição ao fogo;
- 5) deve ser previsto no fundo do armário um batente mais alto ou uma contenção com capacidade para 5 cm de líquido eventualmente derramado no armário;

## ***NORMATIVA***

---

**4.12.4** Os armários de armazenamento não necessitam de ventilação com o propósito de proteção contra incêndio.

**4.12.4.1** Se os armários não dispuserem de ventilação, as aberturas dos respiros devem ser vedadas com os tampões fornecidos juntamente com os armários ou com tampões especificados pelo fabricante.

**4.12.4.1** Se os armários não dispuserem de ventilação, as aberturas dos respiros devem ser vedadas com os tampões fornecidos juntamente com os armários ou com tampões especificados pelo fabricante.

**4.12.5** Os armários de armazenamento devem ser identificados como a seguir:

**ATENÇÃO  
INFLAMÁVEL  
MANTER LONGE DO FOGO**

**4.12.5.1** A altura mínima das letras para a palavra INFLAMÁVEL (alerta) deve ser de 50 mm e a altura mínima das letras para a frase MANTER LONGE DO FOGO (mensagem) deve ser de 25 mm.

**4.12.5.2** Todas as letras devem ser maiúsculas e em cor contrastante com o fundo.

